

HIKVISION®



ПАСПОРТ ИЗДЕЛИЯ

Тепловизионная IP-камера

DS-2TD2166-7



www.hikvision.ru

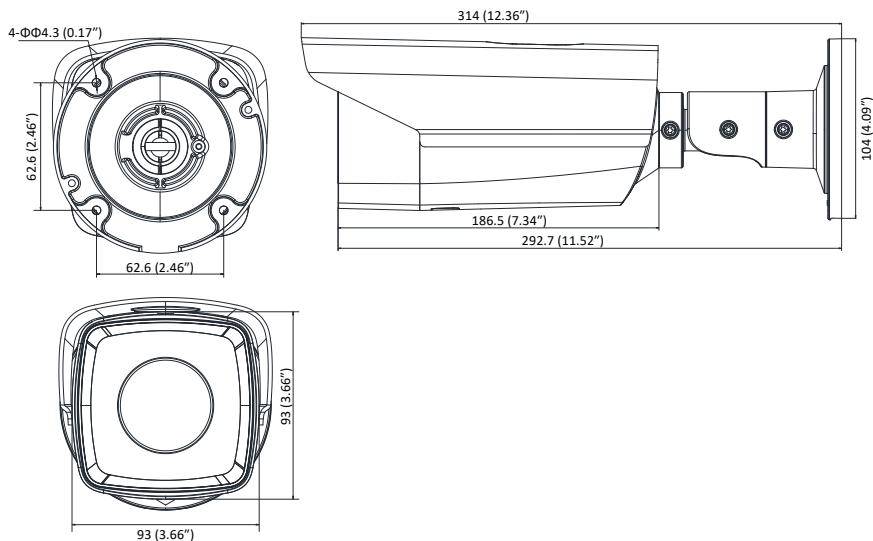
DS-2TD2166-7



Общая информация

- Тепловизионная матрица с разрешением 640 × 512
- Обнаружение транспорта/человека на расстоянии 631/206м
- Smart видеоаналитика
- Слот для microSD до 64Гб
- Широкий температурный диапазон: -40 °С – 65 °С
- IP66
- Питание PoE+ (802.3at)/ AC 24В/ DC 12В

Размеры



*Изображения и спецификации могут быть изменены без дополнительного уведомления.

*За подробной информацией обращайтесь к вашему персональному менеджеру

Спецификации

	DS-2TD2166-7
Камера	
Тепловизионная матрица	Неохлаждаемый микроболометрический сенсор
Спектральный диапазон	8 ~ 14мкм
Температурная чувствительность	< 40мк[@25°C, F# = 1.0]
Размер объекта обнаружения	Человек: 1.8м × 0.5м, транспорт: 1.4м × 4м
Объектив тепловизора	7мм@F1.0
Угол обзора тепловизора	88.5° × 73.2°
Пространственное разрешение	2.42
Дальность обнаружения транспорт/человек	631/206м
Дальность распознавания транспорт/человек	158/51м
Дальность идентификации транспорт/человек	79/26м
Минимальное рабочее расстояние	0.8м
Измерение температуры	
Диапазон температур	-20°C ~ 150°C
Точность измерения	Макс. (±8°C, ±8%)
Тип измерения	Точка/линия/зона
Сжатие	
Видеосжатие	H.265+ / H.265 / H.264+ / H.264 / MJPEG / MPEG4
Профиль H.264	Baseline Profile / Main Profile / High Profile
Битрейт видео	32 кбит/с – 16 Мбит/с
Аудиосжатие	G.711u / G.711a / G.722.1 / MP2L2 / G.726 / PCM
Изображение	
Максимальное разрешение	640×512
Основной поток	50 к/с (640×512, 384×288, 352×288)
Дополнительный поток	50 к/с (640×512, 384×288, 352×288)

Настройки тепловизионного изображения	Яркость Контрастность FFC Фоновая коррекция Коррекция вручную Цифровое шумоподавление DDE Зеркалирование
Режимы отображения тепловизора	15 псевдоцветов
Smart видеоаналитика	
Детекция движения	Обнаружение пересечения линии, вторжения в область, входа/выхода из области
Антисаботаж	Заслон объектива, изменение сцены
Распознавание объектов	Обнаружение огня
Дальность Smart обнаружения	
Детекция движения транспорт/человек	140/50 м
Измерение температуры (объект 1×1м)	83 м
Измерение температуры (объект 2×2м)	164 м
Обнаружение огня (объект 1×1м)	206 м
Обнаружение огня (объект 2×2м)	412 м
Сеть	
Сетевое хранение	NAS (NFS, SMB/CIFS)
Протоколы	IPv4/IPv6, HTTP, HTTPS, 802.1x, Qos, FTP, SMTP, UPnP, SNMP, DNS, DDNS, NTP, RTSP, RTP, TCP, UDP, IGMP, ICMP, DHCP, PPPoE, Bonjour
Безопасность	Аутентификация пользователя (ID и PW), аутентификация хоста (MAC), фильтрация IP-адресов, HTTPS
Совместимость	API, ONVIF, PSIA, CGI, HIKVISION SDK
Интерфейсы	
Сетевой интерфейс	1 RJ45 10M/100M Ethernet
Аудиовход	1 вход (микрофонный вход/ линейный вход) 2-2.4V[r-p], сопротивление: 1кОм, ±10%
Аудиовыход	1 выход (линейный выход), сопротивление: 600 Ом
Тревожные интерфейсы	2 входа/ 2 выхода
Видеовыход	1.0V[r-p] / 75Ω, композитный, BNC
Локальное хранилище	Слот для microSD/SDHC до 64Гб
Кнопка сброса настроек	Есть

Основное	
Питание	PoE+ (802.3at) / AC 24В / DC 12В / 3А
Потребляемая мощность	8Вт (22Вт с нагревателем анти-обледенения)
Рабочие условия	-40°С...+65° , влажность 90% или меньше (без конденсата)
Защита	IP66, подавитель напряжения переходных процессов TVS 6000В для грозозащиты
Материал корпуса	Металл
Размеры	314 × 104 × 292.7 мм
Вес (брутто)	2кг



Правила эксплуатации

1. Устройство должно эксплуатироваться в условиях, обеспечивающих возможность работы системы охлаждения. Во избежание перегрева и выхода прибора из строя не допускается размещение рядом с источниками теплового излучения, использование в замкнутых пространствах (ящик, глухой шкаф и т.п.). Рабочий диапазон температур от -40 до +65 (°C).
2. Все подключения должны осуществляться при отключенном электропитании.
3. Запрещена подача на входы устройства сигналов, не предусмотренных назначением этих входов – это может привести к выходу устройства из строя.
4. Не допускается воздействие на устройство температуры свыше +65°C, источников электромагнитных излучений, активных химических соединений, электрического тока, а также дыма, пара и других факторов, способствующих порче устройства. Не допускается воздействие прямых солнечных лучей непосредственно на матрицу видеокамеры.
5. Конфигурирование устройства лицом, не имеющим соответствующей компетенции, может привести к некорректной работе, сбоям в работе, а также к выходу устройства из строя.
6. Не допускаются падения и сильная тряска устройства.
7. Рекомендуется использование источника бесперебойного питания, во избежание воздействия скачков напряжения или нештатного отключения устройства.

Для получения информации об установке и включении устройства, пожалуйста, обратитесь к Краткому руководству пользователя этого устройства.